

Vivente 75 | 100 | 150

Revillusion® | 230V/50Hz | 1500 Watt



3 Installationsoptionen 3 Größen, 1-, 2- oder 3-seitiger dekorativer Kamin



Vivente 75



Vivente 100



Vivente 150

Der Vivente ist eine echte Innovation auf dem Gebiet von elektrischen Kaminen. Mit einer Auswahl an verschiedenen Breiten, nämlich 75, 100 und 150 cm, ist dieser Kamin für eine Vielzahl von Anwendungen ausgelegt, von kleinen Wohnungen bis hin zu großen öffentlichen Bereichen. Das clevere Design ermöglicht die Auswahl einer 1-, 2- oder 3-seitigen Konfiguration bei der Installation des Produkts. Das anti-reflektierende Glas sorgt dafür, dass Sie das atemberaubende Flammenbild optimal beobachten können. Dank des Revillusion Flammeneffekts verdoppelt der Vivente die visuelle Tiefe im Vergleich zu herkömmlichen Elektrokaminen und es scheint, als würden die Flammen aus der Mitte des Kamins aufsteigen. Außerdem kann die Verkleidung der Feuerbox passend zu Ihrer Innenreinrichtung verändert werden.

- Einschließlich 4 Rückwänden: Gerippt (Lamellen), Fliesen, Stein und massiv schwarz
- SmartSense Bewegungsdetektion
- Heizung
- Geräusch von knisterndem Kaminfeuer

Flammenfarben



Optionen für die Rückwand:



Stein

Schwarz

Gerippt

Gekachelt



3 Anordnungen

serienmäßig enthalten. (1-, 2- oder 3-seitiger Kamin)



Revillusion Flammeneffekte

Verdoppelt die visuelle Tiefe des Flammenbilds



Flame Connect-App

Verfügbar für Ihr Smartphone



Stimmungsvolle Beleuchtungsthemen

8 voreingestellte Umgebungslicht-Themen, mit der Möglichkeit, Ihr eigenes Thema über die App vollständig anzupassen



Flammeneffekte

Flammeneffekte, die die Farbe ändern



Rückwand

4 verschiedene Rückwände passend zu Ihrem Einrichtungsstil



Flammenbettoptionen

2 Flammenbettoptionen – traditionelles keramisches Holzsplit-Set und durchsichtige Acrylsteine.



Anti-reflektierendes Glas



Knisternde Kaminfeuer- Soundeffekte

Soundeffekt wie echte knisternde Flammen



ComfortSaver

Energieeffiziente 1,5 kW Heizung, die bis zu 11 % spart



SmartSense-Technologie

Um Bewegungen im Raum zu erkennen



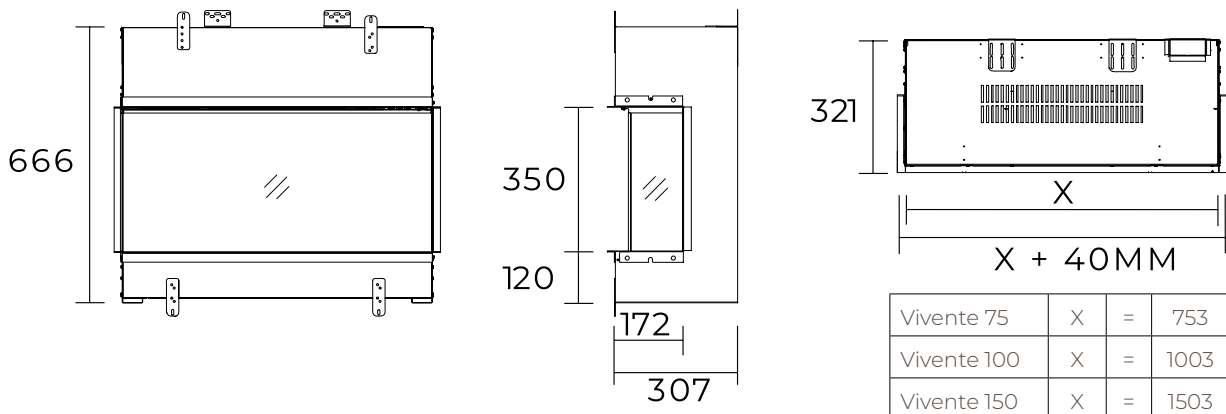
Timer

Programmierbarer 7-Tage-Timer

Vivente 75 | 100 | 150

Maße

Alle Größen in mm



	Vivente 75	Vivente 100	Vivente 150
Allgemeine Spezifikationen	Kaminsystem	Revillusion®	Revillusion®
	Artikelnummer	211682	211712
	EAN-Code	5011139211682	5011139211712
	Modell	Built-in	Built-in
	Feuersicht	1-, 2-, oder 3-seitig	1-, 2-, oder 3-seitig
	Farbe	Schwarz	Schwarz
	Dekoration / Feuerbett	Log set	Log set
Produktgröße	Maße Feuersicht (B x H)	75 x 34 cm	100 x 34 cm
	Außenmaße BxHxT	74 x 66,5 x 30,7 cm	104 x 66,5 x 30,7 cm
Funktionen	Heizleistung	1500W	1500W
	Thermostat	Ja	Ja
	Fernbedienung	Ja	Ja
	Manuelle Steuerung direkt am Kamin möglich ja / nein	Nur Flammeneffekt	Nur Flammeneffekt
	Lichtmodul	LED	LED
	Soundmodul	Ja	Ja
	Einstellungen Farbeffekte	Ja	Ja
Stromverbrauch	Heizstufe 1 in W	1500W	1500W
	Heizstufe 2 in W	-	-
	Flammenbetrieb in W	20W	28W
	Max. Stromverbrauch	1500W	1500W
Netzspannung	Netzspannung/elektrische Frequenz	230V/50Hz	230V/50Hz
Spezifikationen:	Produktgewicht in Kg	38	50
	Länge des Kabels	1,5 m	1,5 m
	Garantie	2 Jahre	2 Jahre

Fernbedienung



Fernbedienung im Lieferumfang enthalten



Oder downloaden Sie die App! Scannen Sie den QR-Code



Haftungsausschluss

Wir haben diese Broschüre mit der größtmöglichen Sorgfalt zusammengestellt. Es ist möglich, dass die Informationen in dieser Broschüre nicht genau dargestellt bzw. geändert oder ergänzt worden sind. Der Inhalt dieser Broschüre ist vorbehaltlich Änderungen. Glen Dimplex ist nicht verantwortlich für die ergriffenen Maßnahmen und Entscheidungen über Ergebnisse, die ausschließlich auf den in dieser Broschüre enthaltenen Informationen basieren.